

AT.9585

Anvendelse:

Psykiatriske institutioner, fængsler, hospitaler, bosteder og miljøer, hvor selvmordshæmmende beslag er med til at øge tryghed, sikkerhed og beskyttelse for både patienter og personale.

Specifikation:

- Speciel forstærket U19 greb til institutioner.
- Rosetter Ø50x3mm er fastmonteret til greb med special møtrik.
- Rosetter har indbygget kugleleje.
- Skjult skrue-montering fra indvendig side af døren.
- Destruktiv trækstyrke ≥ 650 kg.
- CC 30mm til modullåse.
- Dørgrebspind 8x8mm
- M5x90 gennemgående skruer

Finish og Materiale:

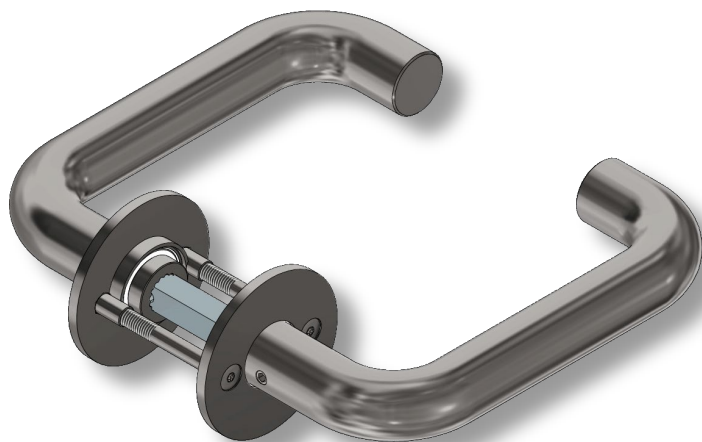
- Børstet rustfrit stål AISI 316

Funktion:

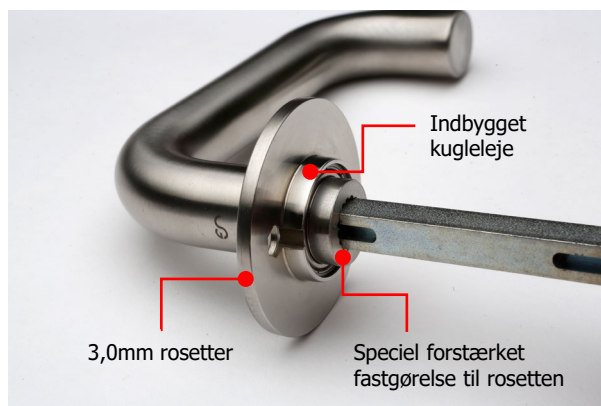
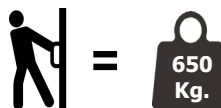
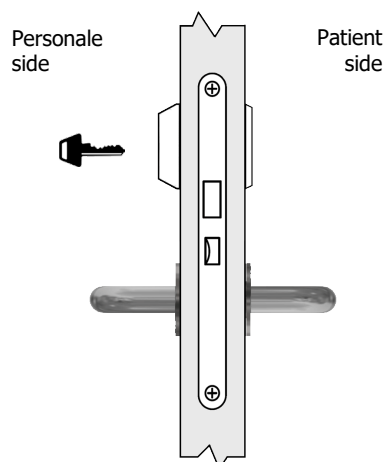
AT.9585 kan åbne døren fra begge sider, hvis denne ikke er låst med nøgle.

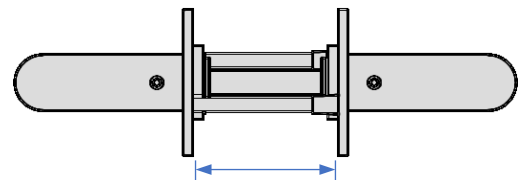
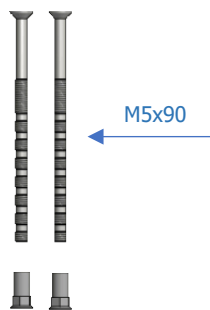
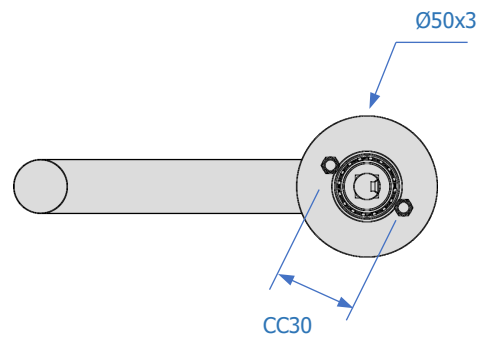
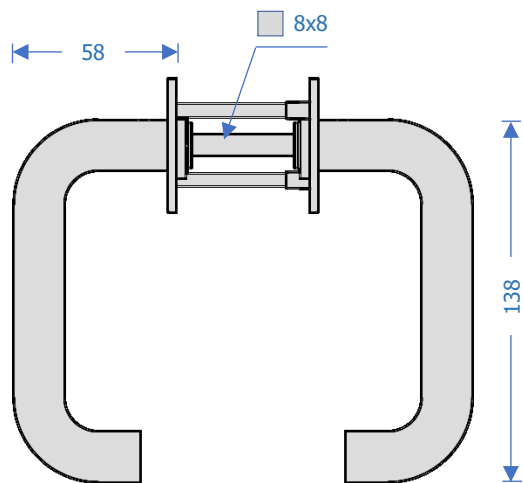
Levering:

Komplet sæt inkl. skruer



Vandalsikret dørgreb til institutioner





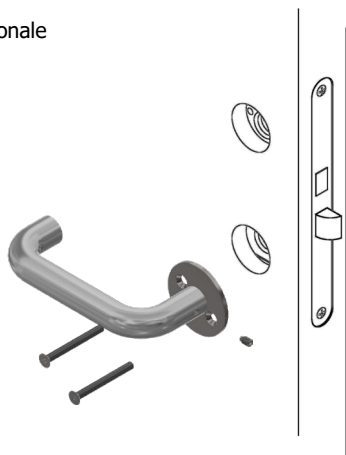
Dørtykkelse angives ved bestilling

1:

Monteres med gennemgående skruer fra personale siden af døren.

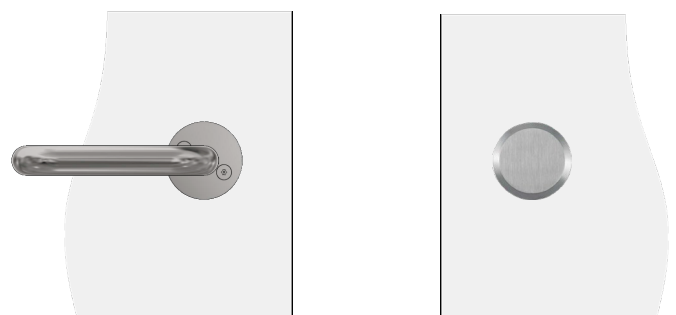
Personale side

Patient side



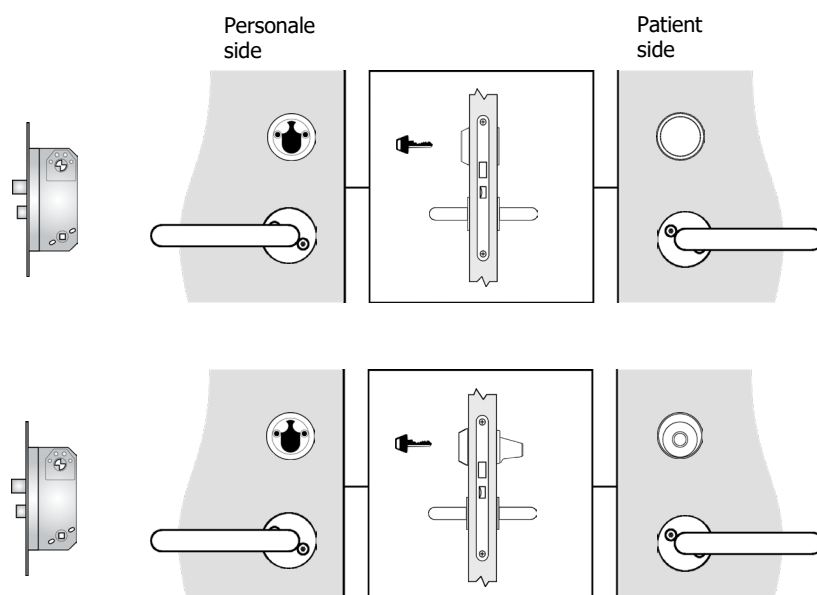
2:

Leveres også med blindroset se: AT.9530



Låse:

AT.9585 kan bl.a. anvendes til skandinaviske låse som f.eks. ASSA ABLOY modullåse f.eks.



Anti-ligatur beslag kan anvendes på flere forskellige måder, og monteres på både patient og personale siden af døren. Der findes ikke en endegyldig facilitliste over hvilke anti-ligatur beslag der skal anvendes, da dette afhænger af rummets funktion, og hvilket risikoniveau det anvendes til.

Niveau 3 Høj	Niveau 2 Medium	Niveau 1 Lav
------------------------	---------------------------	------------------------

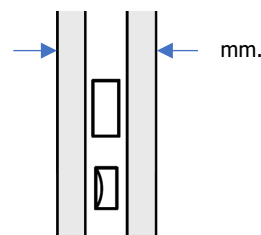
 Hvis rummet f.eks., er beregnet til et højt risikoniveau kan det anbefales, at anvende et anti-ligatur på begge sider af døren.

 Ved et lavere risikoniveau kan der anvendes flere forskellige varianter af dørbeslag, afhængig af rummets og låsens funktion.

 På et lavt risiko niveau kan patienten, af hensyn til privatliv, selv låse døren med vrideren.

Bemærk:

Dørtykkelse skal angives ved bestilling

**F.eks.:**

Vare nr.:	Antal:	Dør:
AT.9585	5	45mm.
AT.9585	10	55mm.