

## AT.9575

### Anvendelse:

Psykiatriske institutioner, fængsler, hospitaler, bosteder og miljøer, hvor selvmordshæmmende beslag er med til at øge tryghed, sikkerhed og beskyttelse for både patienter og personale.

### Specifikation:

- U19 greb på udvendig side, og anti-ligatur greb på indvendig side.
- Rosetter med indbygget kugleleje.
- Skjult skrue-montering fra udvendig side af døren.
- Destruktiv trækstyrke  $\geq 650$  kg.
- CC 30mm til modullåse
- Dørgrebspind 8x8mm
- M5x90 gennemgående skruer

### Finish og Materiale:

- Børstet rustfrit stål AISI 316

### Funktion:

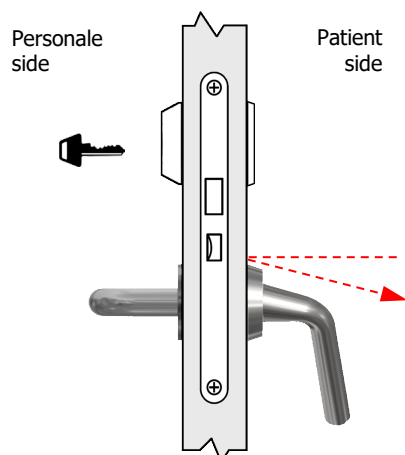
AT.9575 kan åbne døren fra begge sider, hvis denne ikke er låst med nøgle.

### Levering:

Komplet sæt inkl. skruer

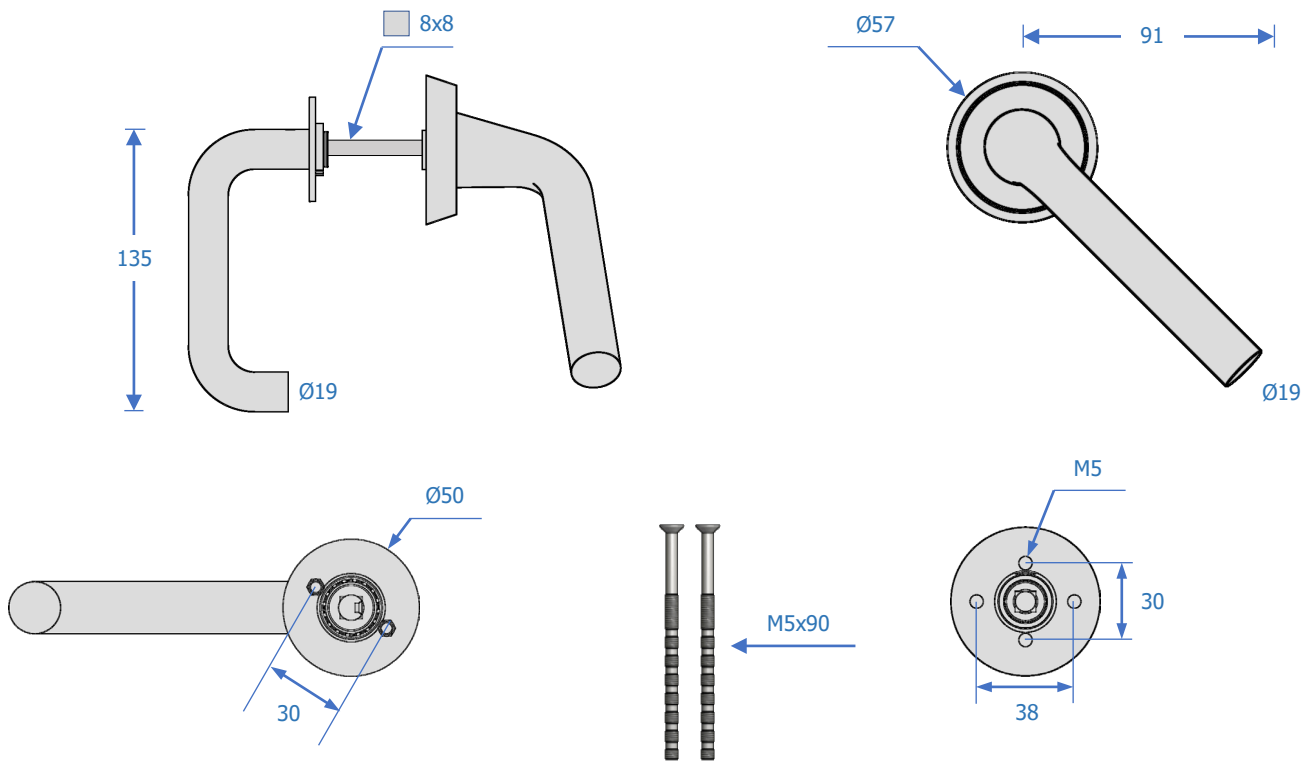


Både greb og roset har en skrå nedadgående vinkel således, at en ligatur ikke kan fastgøres og vil glide af.



Kuglelejet giver en let og lydløs funktion og er med til at sikre, at grebet opretholder sin funktion trods hård eller voldelig behandling.



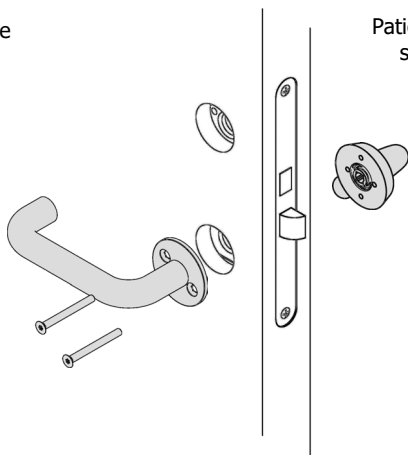


**1:**

Monteres med gennemgående skruer fra personale siden af døren.

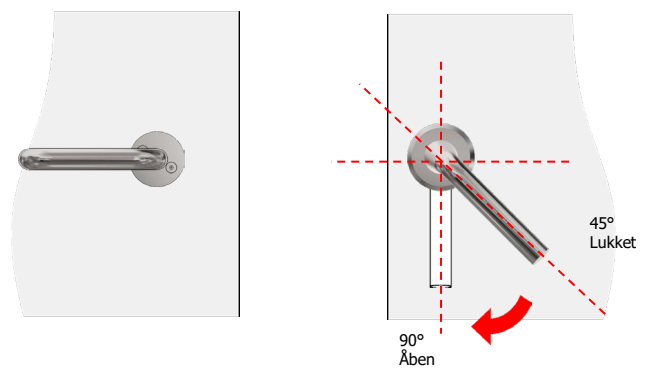
Personale side

Patient side



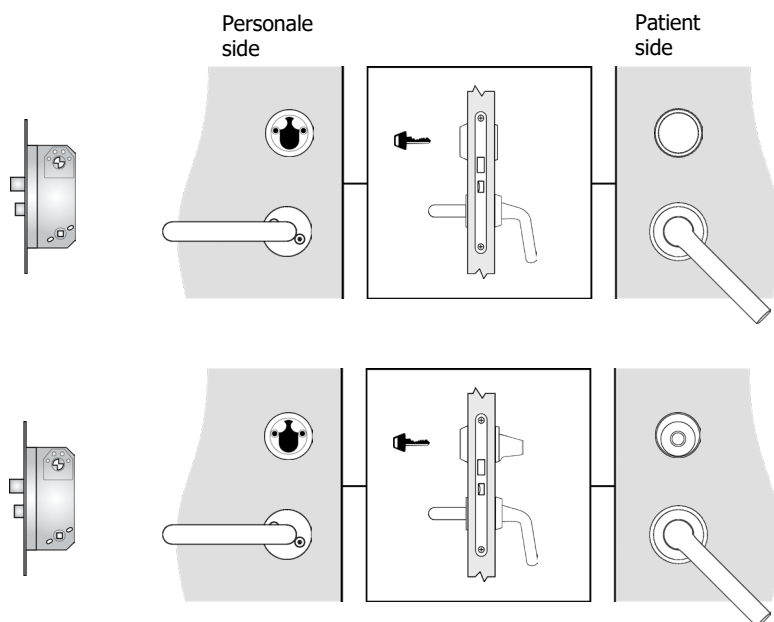
**2:**

AT.9575 skal monteres i en 45° nedadgående vinkel på patientens siden af døren.



**Låse:**

AT.9575 kan bl.a. anvendes til skandinaviske låse som f.eks. ASSA ABLOY modullåse f.eks.



Anti-ligatur beslag kan anvendes på flere forskellige måder, og monteres på både patient og personale siden af døren. Der findes ikke en endegyldig facilitliste over hvilke anti-ligatur beslag der skal anvendes, da dette afhænger af rummets funktion, og hvilket risikoniveau det anvendes til.



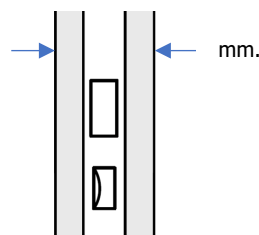
**Red:** Hvis rummet f.eks., er beregnet til et højt risikoniveau kan det anbefales, at anvende et anti-ligatur på begge sider af døren.

**Yellow:** Ved et lavere risikoniveau kan der anvendes flere forskellige varianter af dørbeslag, afhængig af rummets og låsens funktion.

**Green:** På et lavt risiko niveau kan patienten, af hensyn til privatliv, selv låse døren med vrideren.

**Bemærk:**

Dørtykkelse skal angives ved bestilling



**F.eks.:**

Vare nr.:	Antal:	Dør:
AT.9575	5	45mm.
AT.9575	10	55mm.